

Modulaire bereidingsapparatuur 700XP Fornuis, 4 infrarood zones 2,2 kW, elektrische oven

ARTIKEL _____

MODEL _____

NAAM _____

SIS _____

AIA _____



371026 (E7IREH40E0)

INFRAROOD FORNUIS, 4
kookzones Ø230 mm, 2,2
kW, 2/1GN oven 6 kW,
400V-50/60-3N

Omschrijving

Product Nr.

Fornuis met glasceramische infrarood kookplaat 650x570x6 mm, met vier zones Ø230 mm van 2,2 kW, en een 2/1 GN elektrische oven, 6 kW. Zelfdragende roestvrijstalen constructie, extra versterkt. De achterwand en de zijwanden zijn omgezet uit één plaat roestvrijstaal. 1,5 mm dik roestvrijstalen bovenblad met vlakke bovenranden voor een strakke verbinding met andere 700XP units. Ventilatie opening met afneembaar roestvrijstalen rooster. De metalen bedieningsknoppen zijn verdiept op het front geplaatst. De 6 mm dikke ceramische plaat is vlak ingebouwd in het bovenblad. De kookplaat met ronde kookzones, elk voorzien van twee concentrische zones, Ø150 mm en Ø230 mm, met restwarmte indicator per kookzone. Infrarood verwarmingselementen met traploze energie regeling met thermostaat, oververhitting beveiliging en controlelamp. Roestvrijstalen bak- en braadoven, 540x650x300 mm, met afgeronde hoeken en rondom isolatie. Geëmailleerde bodemplaat, voor een goede warmteverdeling. Dubbelwandige ovendeur, naar beneden scharnierend. Uitneembare roestvrijstalen geleiderrekken met 3 paar geleiders voor 2/1GN of 1/1GN, met 60 mm tussenafstand. Keuze uit onderverwarming, bovenverwarming met grillfunctie of gelijktijdig onder- en bovenverwarming. Thermostatische temperatuur regeling, instelbaar 140 - 300°C, met oververhitting beveiliging. Inclusief verchroomd ovenrooster 2/1 GN. 4 roestvrijstalen stelpoten, instelbaar 150 - 200 mm. IPX4 waterdicht.

Goedkeuring

Uitvoering

- 6 mm dikke glasceramische kookplaat met 4 infrarood zones.
- De cirkelvormige concentrische verwarmingszones van 230 mm geven een gelijkmatige warmte, ook voor de grote pannen.
- De kookplaat is afgedicht om lekkage naar binnen te voorkomen.
- Waarschuwinglamp voor het signaleren van restwarmte.
- Directe warmteoverdracht van de kookplaat naar de pan.
- Lage warmte afgifte naar de keuken.
- Verwarming met hoog vermogen verwarmingselementen.
- Het gladde glaskeramische oppervlak is snel en gemakkelijk schoon te maken voor maximale hygiëne.
- De onderbouw bestaat uit een statische elektrisch verwarmde oven met een geïsoleerde deur en verwarmingselementen geplaatst onder de bodemplaat.
- Roestvrijstalen ovenruimte met 3 paar geleiders voor 2/1 GN roosters of platen.
- De oven thermostaat is instelbaar tussen 140 °C en 300 °C.
- IPX4 water protectie.

Constructie

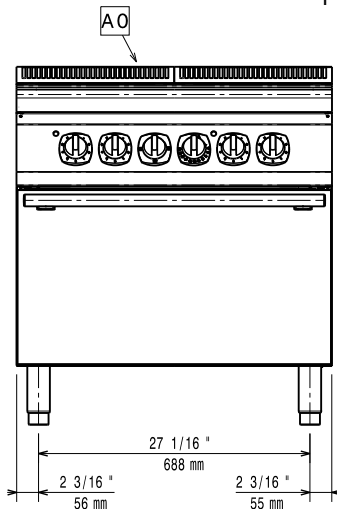
- Alle uitwendige beplating is uitgevoerd in roestvrijstaal met Scotch Brite afwerking.
- Naadloos geperst bovenblad van 1,5 mm dik roestvrijstaal 1.4301 (AISI304).
- Haakse zijkanten zorgen voor een vlakke koppeling met andere units en voorkomen kieren en mogelijke vuilophoping tussen de apparaten.

Duurzaamheid

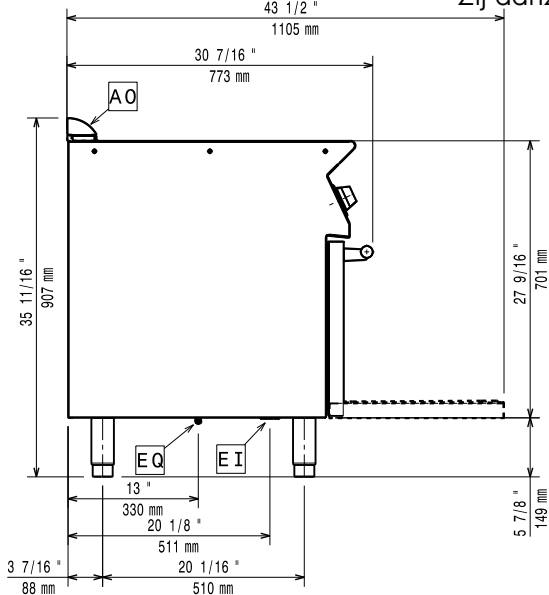
- Energie regeling per zone.



Front aanzicht

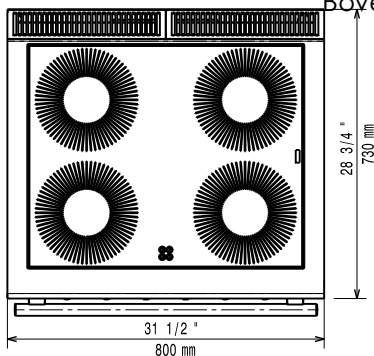


Zij aanzicht



EI = Elektrische aansluiting
 EQ = Equipotentiaal schroef

Boven aanzicht



Elektra

Voltage

380-400 V/3N ph/50/60 Hz

371026 (E7IREH40E0)

Elektrisch max. vermogen

14.8 kW

Opstelling

Indien het fornuis wordt geplaatst tegen of naast een temperatuur gevoelig apparaat, moet daartussen een veiligheidsopening van circa 150 mm komen of er moet warmte isolatie geplaatst worden.

Algemene gegevens

Platen front, vermogen	2.2 - 2.2 kW
Platen achter, vermogen	2.2 - 2.2 kW
Platen front, afmetingen	Ø 230 Ø 230
Platen achter, afmetingen	Ø 230 Ø 230
Oven elektrisch vermogen	6 kW
Oven temperatuur	140 °C MIN; 300 °C MAX
Oven afmetingen, breedte	540 mm
Oven afmetingen, hoogte	300 mm
Oven afmetingen, diepte	650 mm
Externe afmetingen, lengte	800 mm
Externe afmetingen, breedte	730 mm
Externe afmetingen, hoogte	850 mm
Gewicht, netto	83 kg
Waterdichtheid index	IPX4

Meegeleverde accessoires

- 1 stuks OVEN ROOSTER 2/1GN, PNC 164250
 verchromd, voor 700XP-900XP oven

Optionele accessoires

- OVEN ROOSTER 2/1GN, verchromd, PNC 164250
 voor 700XP-900XP oven
- AFDICHTINGSKIT en tape voor het PNC 206086
 afdichten van de koppelnaad tussen 2
 units
- WIELENSET, 2 bokwielen en 2 geremde PNC 206135
 zwenkwielen Ø125 mm, voor
 combinatie met een basisframe
- FRONTPLINT, roestvrijstaal, 800 mm, PNC 206148
 voor 100 mm hoge bouwkundige sokkel
- FRONTPLINT, roestvrijstaal, 800 mm PNC 206176
- 4 STELPOTEN, 100 mm hoog, voor PNC 206210
 plaatsing op een 100 mm hoge
 bouwkundige sokkel
- 2 ZIJPLINTEN, links en rechts, PNC 206249
 roestvrijstaal, 700XP
- 2 ZIJPLINTEN, links en rechts, PNC 206265
 roestvrijstaal, 700XP op 100 mm hoge
 bouwkundige sokkel
- SET VAN 2 VERLENGINGSPIJPEN voor PNC 206291
 de kolomkraan 206289, 173 mm voor
 topunit en 693 mm voor vloerunit, voor
 doorvoer door de unit
- VENTILATIEKANAAL VERHOGING, PNC 206304
 roestvrijstaal, hoogte 180 mm, voor 45
 mm hoog standaard ventilatie rooster,
 totale hoogte 225 mm, 700XP-900XP
 unit van 800 mm
- 2 ZIJ HANDRAILS, links en rechts, PNC 206307
 roestvrijstalen buis Ø30 mm, 700XP
- BASISFRAME voor opstelling op 4 PNC 206367
 poten of 4 wielen van 700XP-900XP
 vloermodellen met een totale breedte
 van 800 mm, voor combinatie met
 wielenset 206135
- ACHTERPANEEL 800 mm, bij eiland PNC 206374
 opstelling van 700XP-900XP
 vloermodel of topmodel op onderkast
- VENTILATIEKANAAL ROOSTER, 400 PNC 206400
 mm, roestvrijstaal, fijne maas
- 2 ZIJPANELEN, links en rechts, vlak PNC 216000
 roestvrijstaal, voor zichtzijde van
 vloermodel 700XP
- FRONT HANDRAIL 800 mm, PNC 216047
 roestvrijstalen buis Ø30 mm,
 700XP-900XP
- FRONT AFZETSCHAP 800x140 mm, PNC 216186
 roestvrijstaal, 700XP-900XP